

CODICE Code Code Code	TIPO Type Type Typ	GRAND. Size Grand. Grösse	CARATTERISTICHE MECCANICHE Mechanical Features/Caractéristiques Mécaniques/Mechanische Daten								CARATTERISTICHE ELETTRICHE Electrical Features/Caractéristiques Electriques/Elektrische Daten					
			MOMENTO STATICO Static Moment Moment Statique Statisches Moment		FORZA CENTRIFUGA Centrifugal Force Force Centrifuge Fliehkraft				PESO Weight Poids Gewicht		POTENZA MAX Input Power Puissance Max Max. Leistung		CORR. NOM. Nom. Current Courant Nom. Nennstrom		RAPP. IA/IN Is/In Ratio Rapp. Ia/In Ia/In Ratio	
			(kgmm)		kg		kN		(kg)		(W)		(A)			
			50Hz	60Hz	1000rpm 50Hz	1200rpm 60Hz	1000rpm 50Hz	1200rpm 60Hz	50Hz	60Hz	50 Hz	60Hz	400V 50Hz	460V 60Hz	50Hz	60Hz
BI10-0100	BM 1000/10-I	15-A	826	577	923	929	9,05	9,11	57	53	720	800	1,4	1,3	3,0	3,1
BI10-0130	BM 1300/10-I	15-A	1208	826	1350	1330	13,24	13,05	70	63	800	900	1,6	1,6	3,4	4,0
BI10-0150	BM 1500/10-I	15-A	1328	1017	1484	1637	14,56	16,06	75	68	1050	1000	2,2	2,2	3,8	4,0
BI10-0160	BM 1600/10-I	20	1356	1082	1516	1742	14,87	17,09	90	85	1200	1400	2,3	2,3	4,5	4,8
BI10-0200	BM 2000/10-I	20	1629	1237	1820	1992	17,85	19,54	95	86	1200	1400	2,3	2,3	4,5	4,8
BI10-0230	BM 2300/10-I	20	2007	1629	2243	2345	22,00	23,00	108	97	1250	1400	2,4	2,3	4,3	4,8
BI10-0300	BM 3000/10-I	30	2594	2030	2900	3268	28,45	32,06	138	131	2000	2100	4,4	4,2	4,8	5,15
BI10-0460	BM 4600/10-I	50	4088	3115	4570	5015	44,83	49,20	192	181	2600	3000	5,0	5,0	5,95	5,95
BI10-0500	BM 5000/10-I	50-I	4088	3115	4570	5015	44,83	49,20	193	182	2600	3000	5,0	5,0	5,95	5,95
BI10-0520	BM 5200/10-I	50-I	4452	----	4977	----	48,82	---	194	----	3000	----	6,0	----	6,0	----
BI10-0700	BM 7000/10-I	70-A	6240	4088	6976	6582	68,43	64,57	274	250	5500	6000	9,5	9,5	5,1	5,3
BI10-0850	BM 8500/10-I	70-B	7650	5280	8550	8500	83,88	83,39	317	289	8000	8500	14,4	13,0	4,3	4,8
BI10-1000	BM 10000/10-I	120-B	8651	5908	9671	9512	94,87	93,31	395	370	8500	8800	15,0	14,3	4,5	4,7
BI10-1200	BM 12000/10-I	120-C	10748	7650	12015	12315	117,87	120,81	414	388	9800	10800	17,0	16,7	5,4	5,5
BI10-1350	BM 13500/10-I	120-C	12015	*****	13431	*****	131,76	---	430	****	10000	*****	17,2	*****	5,3	***
BI10-1500	BM 15000/10-I	150-I-A	13420	9006	15000	14500	147,15	142,25	650	610	11500	12000	20,5	18,6	5,9	5,8
BI10-1800	BM 18000/10-I	150-I-B	16102	10559	18000	17000	176,58	166,77	710	660	13000	14000	23,2	21,7	5,7	6,0

Protezione del motore elettrico mediante termistore (PTC) a 130°C di serie su tutti i modelli.

Electric motor protected by thermistor (PTC) at 130°C as standard on all sizes.

Protection du moteur par thermistance (PTC) à 130°C en standard sur tous les modèles.

Serienmäßiger Schutz des Elektromotors durch Thermistor (PTC) zu 130 °C als Standard bei allen Baugrößen.

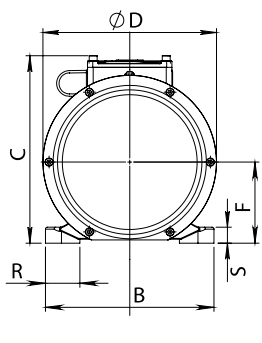
TIPO Type Type Typ	GRAND. Size Grand. Grösse	DIMENSIONI D'INGOMBRO Overall dimensions Cotes dimensions Abmessungen (mm)								DIMENSIONI DI FISSAGGIO Fixing dimensions Cotes pour le fixage Abmessungen zur befestigung (mm)						PRESSACAPO Cable gland Presse étoupe Kabelverschraub.		
		RIF.	A	B	C	D	Ø E	F	G	L	M	VITI SCREWS Ø N	P	Q	R	S	ALIMENT. POWER	TERMIST. THERMIST.
BM 1000/10-I	15-A	4-a	488	245	260	258	219	122	107	150	185	4 x M16	190	40	45	25	M20x1,5	M20x1,5
BM 1300/10-I	15-A	4-a	544	245	260	258	219	122	135	150	185	4 x M16	190	40	45	25	M20x1,5	M20x1,5
BM 1500/10-I	15-A	4-a	572	245	260	258	219	122	149	150	185	4 x M16	190	40	45	25	M20x1,5	M20x1,5
BM 1600/10-I	20	4-a	580	275	283	278	239	132	136	160	210	4 x M16	205	50	55	30	M20x1,5	M20x1,5
BM 2000/10-I	20	4-a	580	275	283	278	239	132	136	160	210	4 x M16	205	50	55	30	M20x1,5	M20x1,5
BM 2300/10-I	20	4-a	635	275	283	278	239	132	159	160	210	4 x M16	205	50	55	30	M20x1,5	M20x1,5
BM 3000/10-I	30	4-a	610	325	344	325	283	157	137	170	270	4 x M24	220	55	60	35	M25x1,5	M20x1,5
BM 4600/10-I	50	4-a	697	340	374	355	309	172	160	170	270	4 x M24	240	60	65	40	M25x1,5	M20x1,5
BM 5000/10-I	50-I	4-a	697	360	374	355	309	172	160	248	305	4 x M24	305	65	58	40	M25x1,5	M20x1,5
BM 5200/10-I	50-I	4-a	697	360	374	355	309	172	160	248	305	4 x M24	305	65	58	40	M25x1,5	M20x1,5
BM 7000/10-I	70-A	4-b	782	392	415	398	347	191	177	124	305	6 x M24	305	87	78	45	M25x1,5	M20x1,5
BM 8500/10-I	70-B	4-b	846	392	415	398	347	191	202	124	305	6 x M24	305	87	78	45	M25x1,5	M20x1,5
BM 10000/10-I	120-B	4-b	864	455	448	460	411	225	197	117,5	394	6 x M30	340	86	83	50	M25x1,5	M20x1,5
BM 12000/10-I	120-C	4-b	900	455	448	460	411	225	197	117,5	394	6 x M30	340	86	83	50	M25x1,5	M20x1,5
BM 13500/10-I	120-C	4-b	900	455	448	460	411	225	197	117,5	394	6 x M30	340	86	83	50	M25x1,5	M20x1,5
BM 15000/10-I	150-I-A	4-b	951	475	545	545	497	270	168	117,5	394	6 x M30 (*)	397	149	85	45	M40x1,5	M20x1,5
BM 18000/10-I	150-I-B	4-b	951	475	545	545	497	270	168	117,5	394	6 x M30 (*)	397	149	85	45	M40x1,5	M20x1,5

(*) Disponibile anche per fissaggio con 6 viti M36.

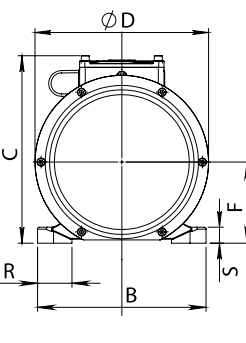
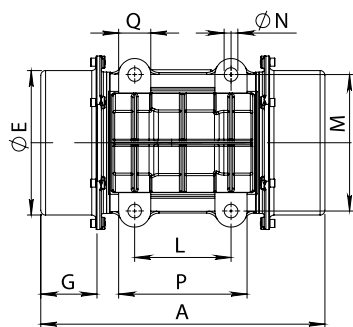
(*) Available for fixing with 6 x M36 screws.

(*) Aussi disponible pour le montage avec 6 vis M36.

(*) Auch für die Montage mit 6 Schrauben M36.



RIF. 4 a



RIF. 4 b

